

【無菌式微量粉末自動定量充填機】

TM-F90Z2

概要

弊社の特徴である高精度・高能力機能を生かした、無菌製剤専用の充填機です。

特徴

- ① CIP/SIP対応可能
接粉部、駆動系統を密閉構造とした為、アインソレーター内へ設置が可能です。
- ② 長時間精度安定性の向上
スクリーフィーダーの併用によりオーガー部での粉密度を安定させ、長時間精度を安定させる事が可能です。
- ③ 接粉部は全分解可能
接粉部は全て分解・組立が容易で洗浄・滅菌も可能です。
(オートクレーブ滅菌可能)
- ④ 操作は非常に簡単
機械操作は非常に簡単で誰でもすぐ運転出来ます。
- ⑤ 包装機、コンベア等と連動による自動化も可能

仕様

- 充填物 粉末(微粉末・細粒・顆粒・他)
 - 充填量 10mg～5000mg
 - 精度 $\pm 0.1\%$ ～ $\pm 10\%$
 - 能力 10～100個/分
 - サブホッパー容量 5L
 - 容器 バイアル、アンプル、ダブルバッグ等
 - 接粉部材質 SUS304・SUS316L
 - 所要空気量 0.5MPa 250NL/min
 - 所要電力 200V 3相・50/60Hz・1.5kw
 - 機械重量 約200kg(但し、充填機本体のみ)
- ※上記仕様は粉末・充填量等により異なります。

当社はオーガー式粉末充填機専門メーカーとして50年以上の実績を誇り、その間に膨大なノウハウを蓄えて参りました。

それらに基づき製作された当社製品はあらゆる粉末に対応しておりますので上記以外の仕様も御気軽に御相談下さい。

又、常設された汎用テスト機による充填試験を随時受け付けております。是非、弊社性能を御確認下さい。

CIP/SIP
対応



GMP
対応

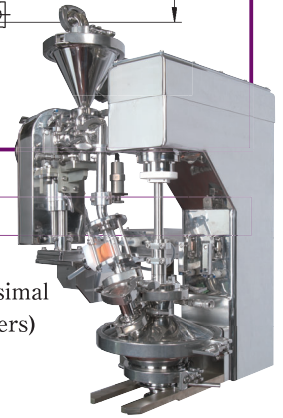
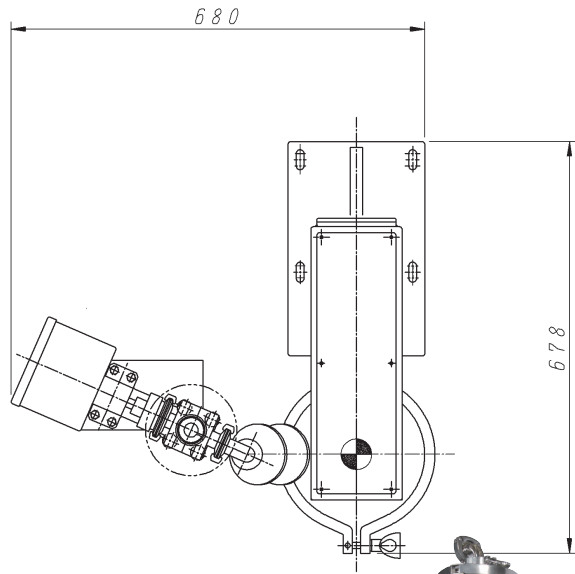
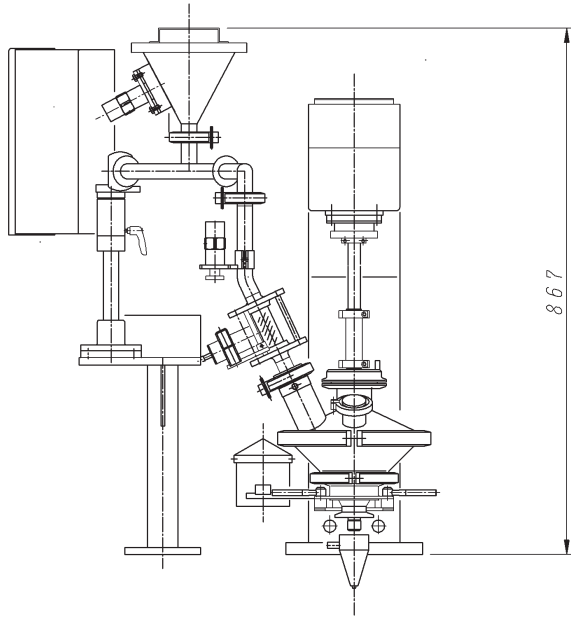
微量
充填

TOYO

TOYO MACHINERY CO.,LTD.

[Sterilizable-infinitesimal particle of powder filling machine]

TM-F90Z2



Outline

The TM-F90Z2 is an automatic powder filling machine, which has both high accuracy and capacity by using an especial tapered auger, and moreover it can be used to fill medicine powder in a sterilized condition.

Features

- ① It is possible to fill powder in a sterilized condition of the isolator, so that the parts that contact powder and the drive parts are sealed off. (CIP/SIP)
- ② It is possible to stabilize the density of the powder in the auger, and keep the accuracy stable longer with the screw feeder.
- ③ All parts that contact powder can be removed and assembled, washed, and also sterilized. Autoclave can be sterilized.
- ④ A low-learning curve makes the machine easy to operate and easy to learn.
- ⑤ It can be connected to packing machines or a conveyor.

Specifications

- Applications** Any kinds of powder
(Slight powder/ Infinitesimal Grain/Granule and Others)
- Filling Weight** 10mg ~ 5000mg
- Accuracy** ±0.1% ~ ±10%
- Capacity** 10 ~ 100ps/min.
- Hopper capacity** 5L
- Container** Vial /Ampoule /Double bag etc.
- Material** SUS304/SUS316L
- Air supply** 0.5MPa 250NL/min.
- Power Consumption** 200V 3phases, 50/60Hz,1.5kw
- Weight** About 200kg(Only the filling machine itself)

※The above specification is different depending on the powder and the filling weight etc.

Our company has a solid track record with more than 50 years in the industry. We are specialists in the design and manufacture of auger-type filling machines. Over the years we have accumulated unparalleled expertise. Our products are compatible with all powders, *feel free to contact us with any inquiries about specifications not listed above.* Furthermore, we will test your powder at any time. Once you experience the performance of our machines firsthand, you will be sold.



URL <http://www.toyo-machinery.co.jp>

東洋機械株式会社

〒143-0003 東京都大田区京浜島2-12-16
Tel.03-3790-9111 Fax.03-3790-9120

TOYO MACHINERY CO.,LTD.

2-12-16 Keihinjima,Ota-ku,Tokyo 143-0003 Japan
Tel.81-3-3790-9111 Fax.81-3-3790-9120

