

【微量粉末自動定量充填機】

TM-F11Z0

概要

仕様を限定した低価格機にも係わらず、使い易さを実現した粉末充填機です。

特徴

- ①省スペースタイプ
 - ①コンパクトサイズ(卓上型)で持ち運び可能(移動用取っ手付)である為、設置場所を選びません。
 - ②少量多品種生産に効果を発揮します。(治験薬等)
- ②充填量、能力の変更自在
 - ①充填量、能力はタッチパネル上にて容易かつ自在に変更が可能です。
 - 1.品種毎に設定登録可能(10品種)
 - 2.サーボモーター駆動
 - 3.シーケンサー制御
 - ②粉末に合わせてオーガーサイズの変更も可能です。
- ③接粉部は全分解可能
接粉部は全て分解・洗浄が可能なサニタリー構造です。
※分解・組立所要時間
◎分解時間：約10分 ◎組立時間：約10分
- ④操作は非常に簡単
機械操作は非常に簡単で誰にでもすぐ運転出来ます。
- ⑤豊富なオプション対応
 - ①簡易グローブボックス
 - ②静電気除去装置
 - ③専用ノズル：バイアル対応
 - ④バリデーション対応：IQ/OQ
 - ⑤装置高さ変更可：架台変更

仕様

- 充填物 粉末(微粉末・細粒・顆粒・他)
充填量 10mg～5000mg
精度 $\pm 1\% \sim \pm 5\%$
能力 1～10個/分
サブホッパー容量 約1.5L
容器 特に限定せず
接粉部材質 SUS304・SUS316L
所要電力 0.1kw(单相 100V 50/60Hz)
※一般(家庭用)コンセントに差し込むだけで御使用頂けます。
機械重量 約25kg
※上記仕様は粉末・充填量等により異なります。

当社はオーガー式粉末充填機専門メーカーとして50年以上の実績を誇り、その間に膨大なノウハウを蓄えて参りました。それらに基づき製作された当社製品はあらゆる粉末に対応しておりますので上記以外の仕様も御気軽に御相談下さい。又、常設された汎用テスト機による充填試験を随時受け付けております。是非、弊社性能を御確認下さい。

卓上型

GMP
対応



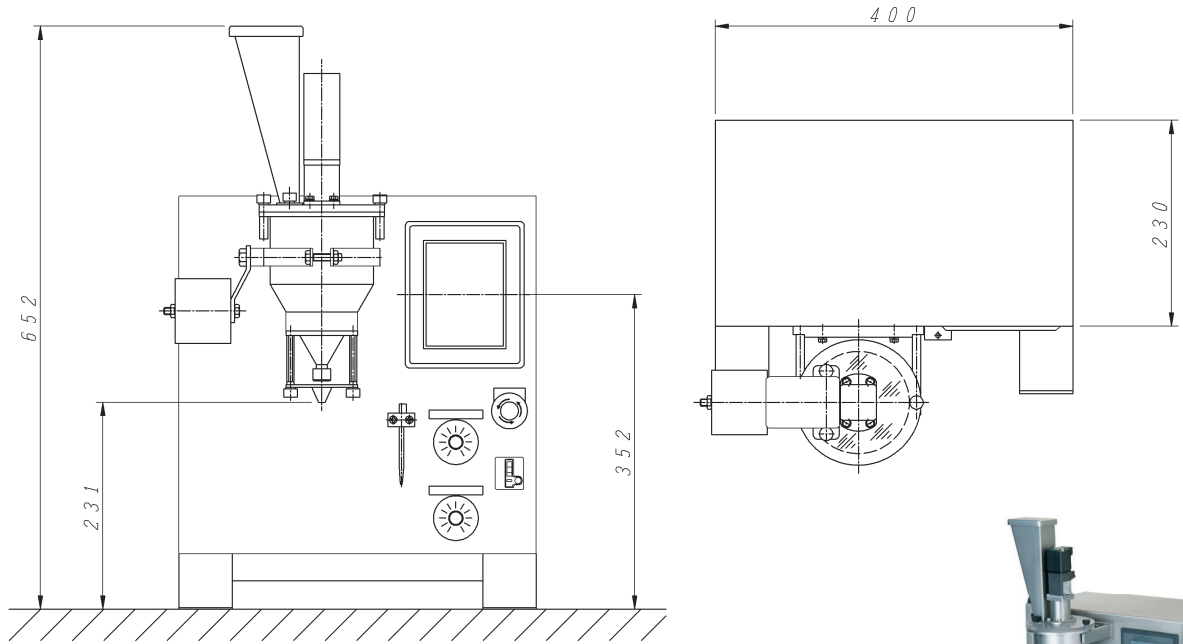
安価

TOYO

TOYO MACHINERY CO.,LTD.

[Automatic infinitesimal powder filling machine]

TM-F11Z0



Outline

It is a powder filling machine that limited specification realizes the low cost, and achieved easiness to use.

Features

- ① TM-F11Z0 is compact size (desk-top type)(with movable knob) to carry easily, so that installation location is not chosen. It is the best to use for multi-product production like a small amount such as investigational new drugs.
- ② A touch panel provides easy operation and adjustment.
 - ①The setting of each kind can be registered (ten kinds).
 - ②Servo motor drive
 - ③Sequencer control
 The auger size can be changed to suit the powder.
- ③ All contact parts can be removed and assembled, and washed.
 - Disassembly time: About 10 minutes
 - Assembly time: About 10 minutes
- ④ A low-learning curve makes the machine easy to operate and easy to learn.
- ⑤ Various options
 - ①Simple glove box ②Electrostatic removal device
 - ③Special nozzle: Vials ④Validation: IQ/OQ
 - ⑤The height of the device can change: Trestle change

Specifications

- Applications** Any kinds of powder (Slight powder/ Infinitesimal Grain/ Granule and Others)
- Filling Weight** 10mg~5000mg
- Accuracy** ±1%~±5%
- Capacity** 1~10ps/min.
- Hopper capacity** About 1.5L
- Container** Compatible with any type of container
- Material** SUS304/SUS316L
- Power Consumption** 0.1kw (Single 100V, 50/60Hz)
- ※It is possible to use it only by inserting it in a domestic general outlet.
- Weight** About 25kg
- ※The above specification is different depending on the powder and the filling weight etc.

Our company has a solid track record with more than 50 years in the industry. We are specialists in the design and manufacture of auger-type filling machines. Over the years we have accumulated unparalleled expertise. Our products are compatible with all powders, **feel free to contact us with any inquiries about specifications not listed above.** Furthermore, we will test your powder at any time. Once you experience the performance of our machines firsthand, you will be sold.

TOYO URL <http://www.toyo-machinery.co.jp>

東洋機械株式会社

〒143-0003 東京都大田区京浜島2-12-16
Tel.03-3790-9111 Fax.03-3790-9120

TOYO MACHINERY CO.,LTD.

2-12-16 Keihinjima,Ota-ku,Tokyo 143-0003 Japan
Tel.81-3-3790-9111 Fax.81-3-3790-9120

